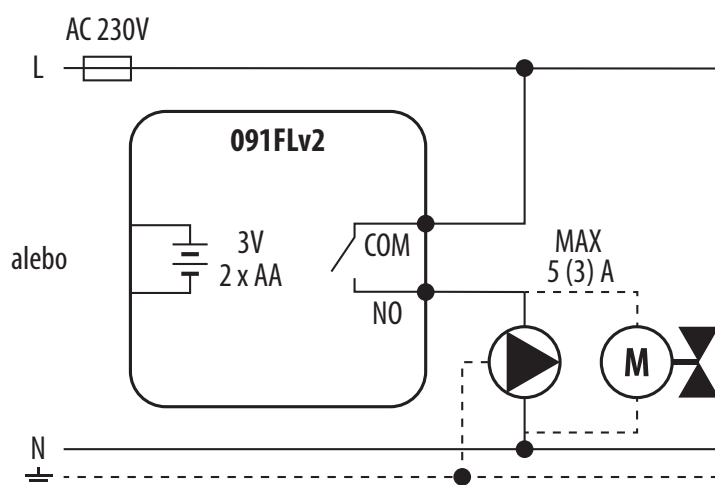
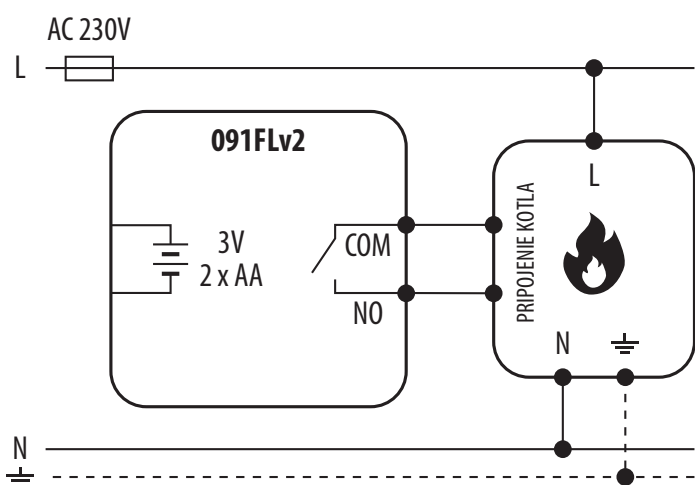


## SCHÉMA ZAPOJENIA – 091FLv2

### Týždenný programovateľný termostat



## POUŽITÉ SYMBOLY

	Napájanie z batérie		Bezdrôtová komunikácia		Kontakt je bez napätia otvorený NO
L, N	Napájanie 230V AC		Čerpadlo		Kontakt je bez napätia zatvorený NC
	Poistka		Ovládač ventilu		Prepínač NC / COM / NO
COM, NO, NC	Výstup bez napätia		Teplotný senzor		Kotol – Pripojenie kotla * – Kontakty kotla pre ON / OFF termostat (podľa inštrukcií ku kotlu)
S, S1, S2	Vstupné svorky		Trojstupňový ventilátor 230V AC		Časový programátor
SL	Napätie 230V AC		Žiarovka alebo iné zaťaženie		Vonkajší kontakt normálne otvorený
			Termoelektrický pohon		Menič napätia
					Okamžitý spínač, normálne otvorený NO