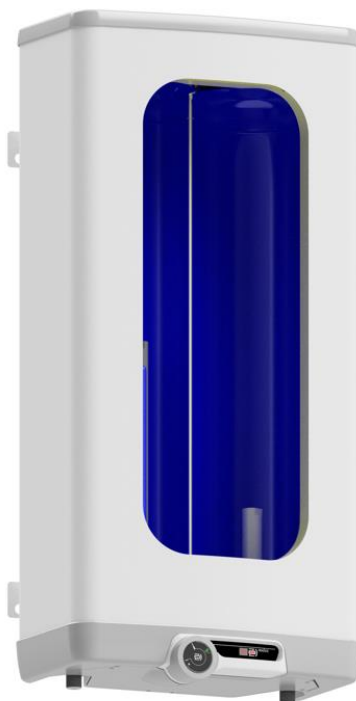


NÁVOD NA OBSLUHU A INŠTALÁCIU

PLOCHÝ ZÁSOBNÍKOVÝ OHRIEVAČ VODY PRE ZVISLÚ MONTÁŽ

Elektrické ohrievače vody

OKHE ONE/E 30
OKHE ONE/E 50
OKHE ONE/E 80
OKHE ONE/E 100
OKHE ONE/E 120



Družstevní závody Dražice - strojírna s.r.o.
Dražice 69, 294 71 Benátky nad Jizerou
tel: +420 / 326 370 911
e-mail: info@dzd.cz

 **DRAŽICE**
ČLEN SKUPINY **NIBE**

OBSAH

1	TECHNICKÁ ŠPECIFIKÁCIA VÝROBKU	4
1.1	POPIS FUNKCIE	4
1.2	INFORMÁCIA PRE SPOTREBITEĽOV	4
1.2.1	SPOTREBA TEPLEJ VODY	4
1.2.2	ÚSPORY ELEKTRICKEJ ENERGIE	4
1.2.3	POHOTOVOSTNÁ SPOTREBA ELEKTRICKEJ ENERGIE	4
1.3	KONŠTRUKCIA A ZÁKLADNÉ ROZMERY OHRIEVAČA	6
2	PREVÁDZKOVÉ A MONTÁŽNE INFORMÁCIE	8
2.1	PREVÁDZKOVÉ PODMIENKY	8
2.2	MONTÁŽ NA STENU	8
2.3	VODOVODNÁ INŠTALÁCIA	10
2.4	ELEKTRICKÁ INŠTALÁCIA	12
2.4.1	ZÁKLADNÉ INFORMÁCIE PRE ELEKTRICKÚ INŠTALÁCIU	12
2.5	PRACOVNÁ ČINNOSŤ	13
2.6	PRVÉ UVEDENIE DO PREVÁDZKY	13
2.7	UVEDENIE MIMO PREVÁDKU, VYPRÁZDNIENIE	14
2.8	KONTROLA, ÚDRŽBA, STAROSTLIVOSŤ O ZARIADENIE	14
2.9	NAJČASTEJŠIE PORUCHY FUNKCIE A ICH PRÍČINY	16
3	OBSLUHA TERMOSTATU	17
3.1	OBSLUŽNÉ ZARIADENIA OHRIEVAČA	17
3.1.1	NASTAVENIE TEPLoty	17
4	DÔLEŽITÉ UPOZORNENIA	18
4.1	INŠTALAČNÉ PREDPISY	18
4.2	POKYNY PRE DOPRAVU A SKLADOVANIE	19
4.3	LIKVIDÁCIA OBALOVÉHO MATERIÁLU A NEFUNKČNÉHO VÝROBKU	19
5	PRÍSLUŠENSTVO K VÝROBKU	19

PRED INŠTALÁCIOU ZÁSOBNÍKA SI POZORNE PREČÍTAJTE TENTO NÁVOD!

Vážený zákazník,

Družstevní závody Dražice - strojírna s.r.o. Vám ďakujú za rozhodnutie používať výrobok našej značky. Týmto predpismi Vás oboznámime s použitím, konštrukciou, údržbou a s ďalšími informáciami o elektrických zásobníkoch vody.



Výrobok nie je určený na ovládanie

- a) osobami (vrátane detí) so zníženými fyzickými, zmyslovými alebo duševnými schopnosťami alebo
- b) s nedostatočnými znalosťami a skúsenosťami, ak nie sú pod dozorom zodpovednej osoby alebo ak neboli riadne preškolené.

Výrobca si vyhradzuje právo na technickú zmenu výrobku. Výrobok je určený na trvalý styk s pitnou vodou.

Výrobok odporúčame používať vo vnútornom prostredí s teplotou vzduchu +2 °C až +45 °C a s relatívnou vlhkosťou max. 80 %.

Spoľahlivosť a bezpečnosť výrobku preveril Strojírenský zkušební ústav v Brne.

Vyrobené v Českej republike.

Význam piktogramov použitých v návode



Dôležité informácie pre užívateľov zásobníka.



Odporúčenie výrobcu, ktorého dodržiavanie Vám zaručí bezproblémovú prevádzku a dlhodobú životnosť výrobku.



POZOR!
Dôležité upozornenie, ktoré musíte dodržať.

1 TECHNICKÁ ŠPECIFIKÁCIA VÝROBKU

1.1 POPIS FUNKCIE

Zásobníkový ohrievač vody (ďalej len ohrievač) je určený na akumuláciu ohrevu úžitkovej vody elektrickou energiou. Vodu ohrieva elektrické teleso v smaltovanom, tepelne izolovanom zásobníku. Teleso je v čase ohrevu ovládané termostatom, na ktorom možno plynule nastaviť požadovanú teplotu (v rozsahu 0 °C až 77 °C). Po dosiahnutí zvolenej teploty sa ohrev automaticky preruší. Na spotrebu sa potom používa voda naakumulovaná v zásobníku. V nádobe je neustále tlak vody z vodovodného potrubia. Pri otvorení ventilu teplej vody zmiešavacej batérie vyteká voda z ohrievača, ktorá je vytláčaná tlakom studenej vody z vodovodného potrubia. Teplá voda odteká hornou časťou a pritekajúca voda zostáva v spodnej časti ohrievača. Tlakový princíp umožňuje odber teplej vody v ľubovoľnom mieste od ohrievača.

1.2 INFORMÁCIA PRE SPOTREBITEĽOV

1.2.1 SPOTREBA TEPLEJ VODY



Spotreba teplej vody v domácnosti závisí od počtu osôb, množstva sanitárneho vybavenia, dĺžky, priemeru a izolácie trubkových rozvodov v byte či dome a od individuálnych zvykov užívateľov. Najlacnejší spôsob ohrevu vody je v čase zníženej sadzby elektrickej energie.



Zistite, v akých časových intervaloch Vám dodávateľ elektrickej energie poskytuje zníženú sadzbu a podľa toho si zvolte príslušný objem ohrievača tak, aby zásoba teplej vody pokryla spotrebu Vašej domácnosti.

1.2.2 ÚSPORY ELEKTRICKEJ ENERGIE



Zásobník teplej úžitkovej vody je izolovaný kvalitnou polyuretánovou penou bez freónov. Teplotu na termostate ohrievača nastavte len na takú výšku, ktorú nutne potrebujete na prevádzku domácnosti. Znížite tak spotrebu elektrickej energie, množstvo vápenných usadenín na stenách nádoby a na nádržke na elektrické teleso.

1.2.3 POHOTOVOSTNÁ SPOTREBA ELEKTRICKEJ ENERGIE



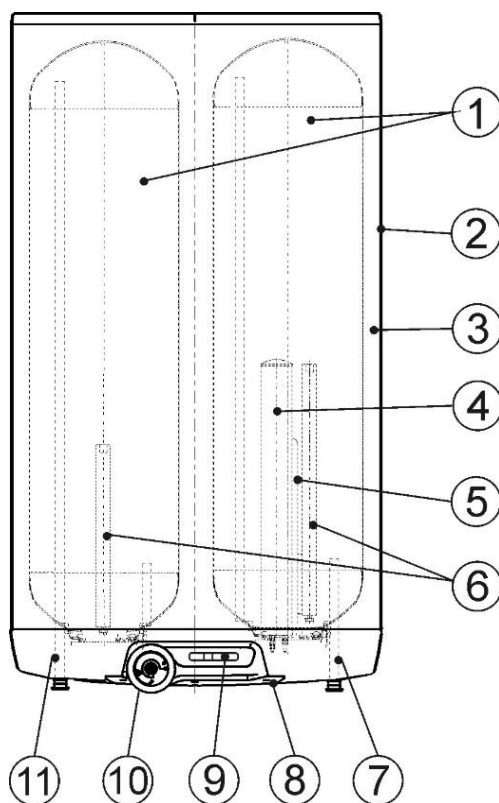
Pohotovostná spotreba je podľa súčasnej platnej legislatívy uvedená v hodnote ročnej spotreby el. energie (kWh), ktorá je meraná podľa zodpovedajúceho vytáčacieho profilu a dopočítaná podľa vzorcov a požiadaviek nariadenia EÚ č. 812/2013.

TYP		OKHE ONE/E 30	OKHE ONE/E 50	OKHE ONE/E 80	OKHE ONE/E 100	OKHE ONE/E 120
OBJEM	l	28	41	65	80	98
MAX. PREVÁDZKOVÝ PRETLAK V NÁDOBE	bar			6		
ELEKTRICKÉ PRIPOJENIE		1/N/PE ~ 230V/50Hz				
ODPORÚČANÝ IŠTIČ		10 A		16 A		
PRÍKON	W	1100		2000		
EL. KRYTIE		IP 44				
MAX. PREVÁDZKOVÁ TEPLOTA TV	°C			80		
ODPORÚČANÁ TEPLOTA TV	°C			60		
VÝŠKA OHRIEVAČA	mm	610	845	1115	1325	1545
ROZMER OHRIEVAČA šírka x hĺbka	mm	517x335				
MAX. HMOTNOSŤ OHRIEVAČA BEZ VODY	kg	22	31	46	55	62
ČAS OHREVVU EL. EN. Z 10°C NA 60°C	hod	1,5	1,5	2,0	2,5	3,0
ZMIEŠANÁ VODA V40	l	39,37	72,16	88,77	113,12	118,16
ZÁŤAŽOVÝ PROFIL		S	M	M	M	M
TRIEDA ENERGETICKEJ ÚČINNOSTI		C	C	C	C	C
ENERGETICKÁ ÚČINNOSŤ	%	33	38	37	37	37
ROČNÁ SPOTREBA ELEKTRICKEJ ENERGIE	kWh	561	1353	1378	1405	1403

Tabuľka 1

1.3 KONŠTRUKCIA A ZÁKLADNÉ ROZMERY OHRIEVAČA

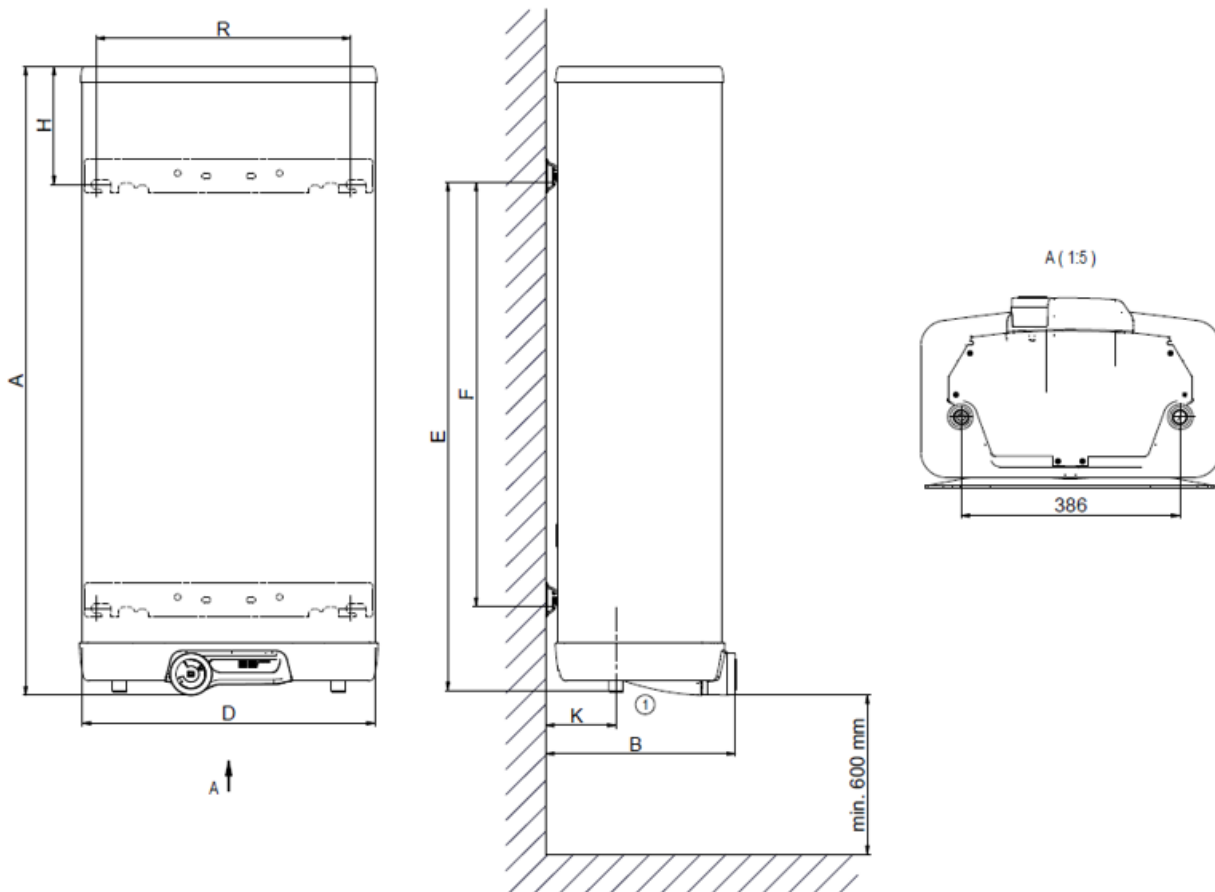
Nádoby ohrievače sú vyrobené z oceleového plechu a skúšané 1,5 násobkom prevádzkového tlaku. Vnútrajšok nádob je posmaltovaný. K spodnému dnu nádob je nalisovaná príruha, ku ktorej je priskrutkované veko príruby. Medzi veko príruby a prírubu je vložený tesniaci krúžok. V jednom veku príruby sú nádržky na umiestnenie ohrevného telesa a senzorov termostatu a bezpečnostnej poistky a druhé veko príruby je bez nádržiek. Na matici M8 je namontovaná anódová tyč. Elektroinštalácia je umiestnená pod plastovým odnímateľným krytom. Popis základných častí ohrievača - Obrázok 1. Rozmery ohrievačov - Obrázok 2.



Obrázok 1

1. Oceľová smaltovaná nádoba
2. Plášť ohrievača
3. Polyuretánová izolácia
4. Nádržka ohrevného telesa, keramické ohrevné teleso 2000 W, OKHE ONE/E 30 - 1100 W
5. Nádržka senzoru termostatu a indikátora teploty
6. Mg anóda
7. Napúšťacia trubka
8. Kryt elektroinštalácie
9. Indikátor teploty
10. Prevádzkový termostat s vonkajším ovládaním a bezpečnostná poistka
11. Vypúšťacia trubka

OKHE ONE/E 30 - 120



Obrázok 2

	OKHE ONE/E 30	OKHE ONE/E 50	OKHE ONE/E 80	OKHE ONE/E 100	OKHE ONE/E 120
A	610	845	1115	1325	1545
B	335	335	335	335	335
D	517	517	517	517	517
E	485	710	900	1120	1345
F	350	560	750	950	1150
H	125	125	205	205	205
K	125	125	125	125	125
R	450	450	450	450	450

Tabuľka 2

2 PREVÁDZKOVÉ A MONTÁŽNE INFORMÁCIE

2.1 PREVÁDZKOVÉ PODMIENKY



Ohrievač možno používať výlučne v súlade s podmienkami uvedenými na výkonovom štítku a pokynmi pre elektrické zapojenie. Okrem zákonne uznaných národných predpisov a noriem treba dodržiavať aj podmienky pre pripojenie, určené miestnymi elektrickými a vodohospodárskymi podnikmi, ako aj návod na montáž a obsluhu.

Teplota v mieste inštalácie ohrievača musí byť vyššia než +2 °C, miestnosť nesmie zamrznúť. Prístroj sa musí namontovať na takom mieste, s ktorým možno ako s vhodným počítať, t.j., že zariadenie musí byť bez problémov prístupné kvôli prípadne potrebnej údržbe, oprave alebo eventuálnej výmene.



V prípade silne vápenitej vode odporúčame, aby ste pred ohrievač prehradili niektorý bežný odvápnovací prístroj alebo nastavujte termostat na prevádzkovú teplotu maximálne 55 °C (nastavenie do polohy „OPTIMUM“) - Obrázok 8. Kvôli riadnej prevádzke je nevyhnutné, aby sa používala pitná voda zodpovedajúcej kvality. Aby nedochádzalo k prípadným usadeninám, odporúčame, aby ste pred ohrievač prehradili vodný filter.

2.2 MONTÁŽ NA STENU



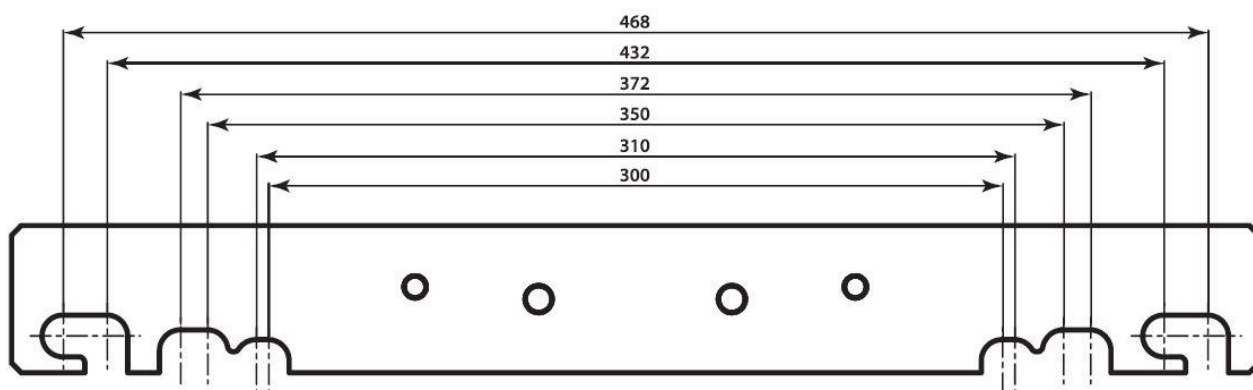
Pred montážou preverte únosnosť steny a materiál, z ktorého je zhotovená, s ohľadom na hmotnosť ohrievača naplneného vodou. Podľa materiálu steny vyberte zodpovedajúce kotvy. Odporúčame montáž na stenu a ukotvenie zveriť špecializovanej firme alebo ukotvenie prebrať s odborníkom. **Pri montáži kotevných skrutiek postupujte podľa návodu od výrobcu kotiev.**

Ovládací gombík termostatu (Obrázok 9), ani žiadna iná časť ovládacieho panelu, nie je nosnou časťou, ktorá by mohla byť použitá pre akúkoľvek manipuláciu s ohrievačom!

Podľa rozmerového obrázku (Obrázok 3) namontujte kotvy vo vzdialenosti **450 mm**. **Zvislosť ohrievača možno po povolení prípojných skrutiek dorovnať miernym pootočením závesu.** Prekontrolujte dotiahnutie závesných skrutiek na ohrievači a ohrievač zavesíte. Pomocou aretačnej podpory v spodnej časti ohrievača zabezpečte rovnobežnosť so stenou u ohrievačov 125 - 160 !!

Univerzálny záves

Použitie závesu aj na vzdialenosť skrutiek pri náhrade za ohrievač iného typu. **Zvislosť ohrievača možno po povolení prípojných skrutiek dorovnať miernym pootočením závesu.**



Obrázok 3



Ak sa ohrievač teplej vody namontuje do **úzkoho, menšieho priestoru** alebo do medzistropu a pod., musíte bezpodmienečne dbať na to, aby pripojovacia strana prístroja (prípoje k vode, priestor pre elektrický prípoj) zostala voľne prístupná a aby nedochádzalo k žiadnemu hromadeniu tepla. Pod ohrievačom musí byť k dispozícii voľný priestor, ktorý siaha až do vzdialenosti **600 mm** od spodnej hrany ohrievača. Pri montáži tesne pod strop musí byť vzdialenosť od stropu min. **50 mm**.

Pri montáži ohrievača vody do uzavretých priestorov, medzistropov, vstavkov a výklenkov musí byť zabezpečený dostatočný prístup k obslužným armatúram, elektrickým svorkovniciam, anódam a k čistiacim otvorom. Minimálna vzdialenosť od čistiaceho otvoru je 600 mm.



Ohrievač ONE/E možno montovať i naležato. S ohľadom na fyzikálne zákony vždy dôjde k zníženiu jeho energetickej účinnosti vplyvom horšej stratifikácie vody. Týmto sa však nemení životnosť, ani záručná doba. Naše ohrievače sú na tento spôsob prevádzky testované. V polohe naležato užívateľom odporúčame, aby si na termostate nastavili vyššiu teplotu, než je továrne optimum. Odporúčaná hodnota je 65 °C.

Smer polozenia - doľava je daný faktom, že ohrevná príruha musí byť v nižšej nádobe.

Pri zavesení naležato možno zavesiť len na 2 skrutky (horné otvory).

Kvôli správnej funkčnosti v polohe naležato je nevyhnutné zameniť vstup studenej vody za výstup teplej a naopak (odporúčame i zámenu modrého a červeného krúžka), súčasne je nutné natrvalo vybrať PEX trubicu z ľavého (v polohe naležato zo spodného) nátrubku.



Obrázok 4

2.3 VODOVODNÁ INŠTALÁCIA



Ohrievač sa pripája k trúbkám so závitom 3/4" v spodnej časti ohrievača. Modrá - prívod studenej vody, červená - vývod teplej vody. Kvôli prípadnému odpojeniu ohrievača je nutné na vstupy a výstupy úžitkovej vody namontovať skrutkové spoje Js 3/4". Poistný ventil sa montuje na prívod studenej vody, označený modrým krúžkom.



Ohrievač musí byť vybavený membránovým poistným ventilom, zaťažným pružinou. Pre montáž sa používajú poistné ventily s pevne nastaveným tlakom od výrobcu. Každý samostatne uzatvárateľný ohrievač musí byť vybavený na prívode studenej vody uzáverom, skúšobným kohútom alebo zátkou pre kontrolu funkcie spätnej armatúry, spätnou armatúrou a poistným ventilom (Obrázok 5). **Poistný ventil so spätným ventilom je súčasťou príslušenstva ohrievača.**



Pred každým uvedením poistného ventilu do prevádzky treba urobiť jeho kontrolu. Kontrola sa robí ručným odtiahnutím membrány od sedla, pootočením gombíka odtrhávacieho zariadenia vždy v smere šípky. Po pootočení musí gombík zapadnúť späť do zárezu. Správne fungovanie odtrhávacieho zariadenia sa prejaví odtečením vody cez odpadovú trubicu poistného ventilu. V bežnej prevádzke treba túto kontrolu urobiť najmenej raz za mesiac a po každom odstavení ohrievača z prevádzky, ktoré je dlhšie ako 5 dní. Z poistného ventilu môže odtokovou trúbkou odkvapkávať voda, trubka musí byť voľne otvorená do atmosféry, umiestnená súvisle nadol a musí byť v prostredí bez výskytu teplôt pod bodom mrazu.

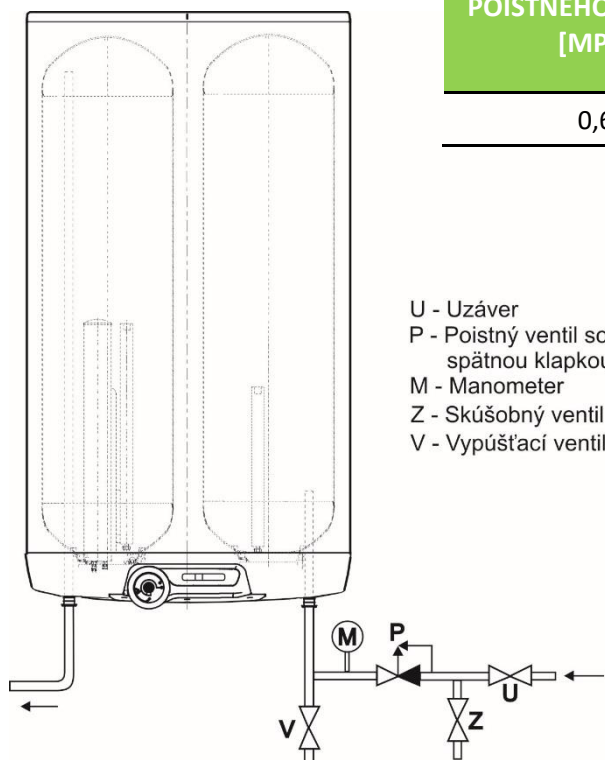
Potrebné tlaky ukazuje nasledujúca tabuľka - Tabuľka 3.

Ohrievače musia byť opatrené vypúšťacím ventilom na prívode studenej úžitkovej vody do ohrievača (Obrázok 5), kvôli prípadnej demontáži alebo oprave. **Pri montáži zabezpečovacieho zariadenia postupujte podľa normy.**

K ohrievaču neodporúčame pripojiť cirkulačný okruh teplej vody, pretože sa môže znížiť jeho účinnosť.

SPŮŠŤACÍ TLAK POISTNÉHO VENTILU [MPa]	PRÍPUSTNÝ PREVÁDKOVÝ PRETLAK OHRIEVAČA VODY [MPa]	MAXIMÁLNY TLAK V POTRUBÍ STUDENEJ VODY [MPa]
0,6	0,6	do 0,48

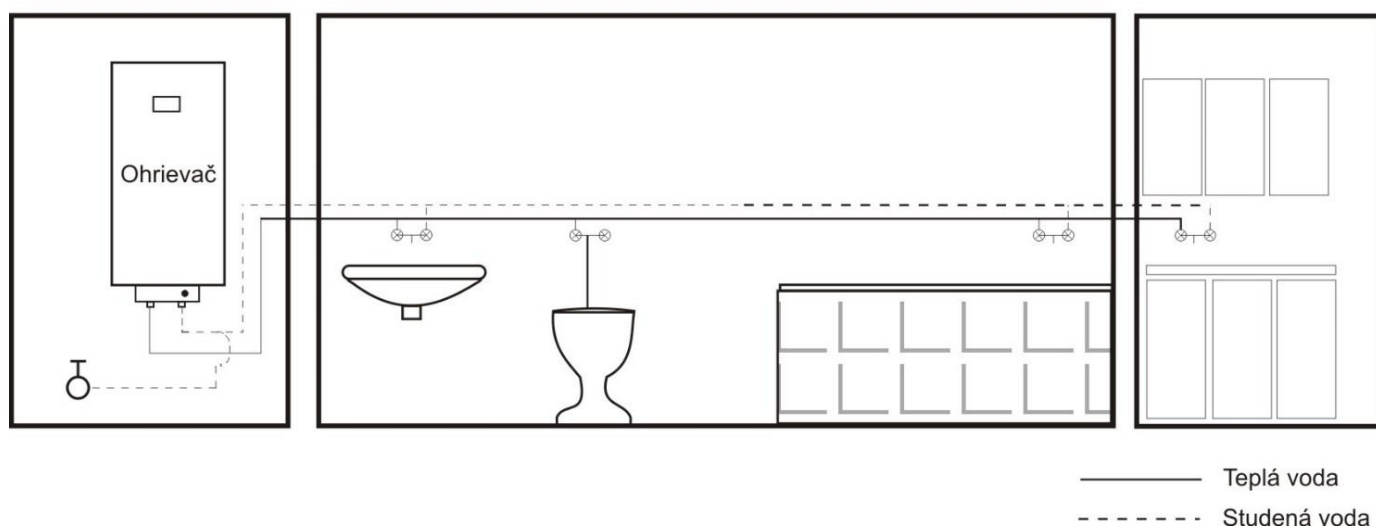
Tabuľka 3



- U - Uzáver
- P - Poistný ventil so spätnou klapkou
- M - Manometer
- Z - Skúšobný ventil
- V - Vypúšťací ventil

Obrázok 5

OHŘÍVAČ VODY ZÁSOBNÍKOVÝ ELEKTRICKÝ ROZVOD TEPLÉ VODY

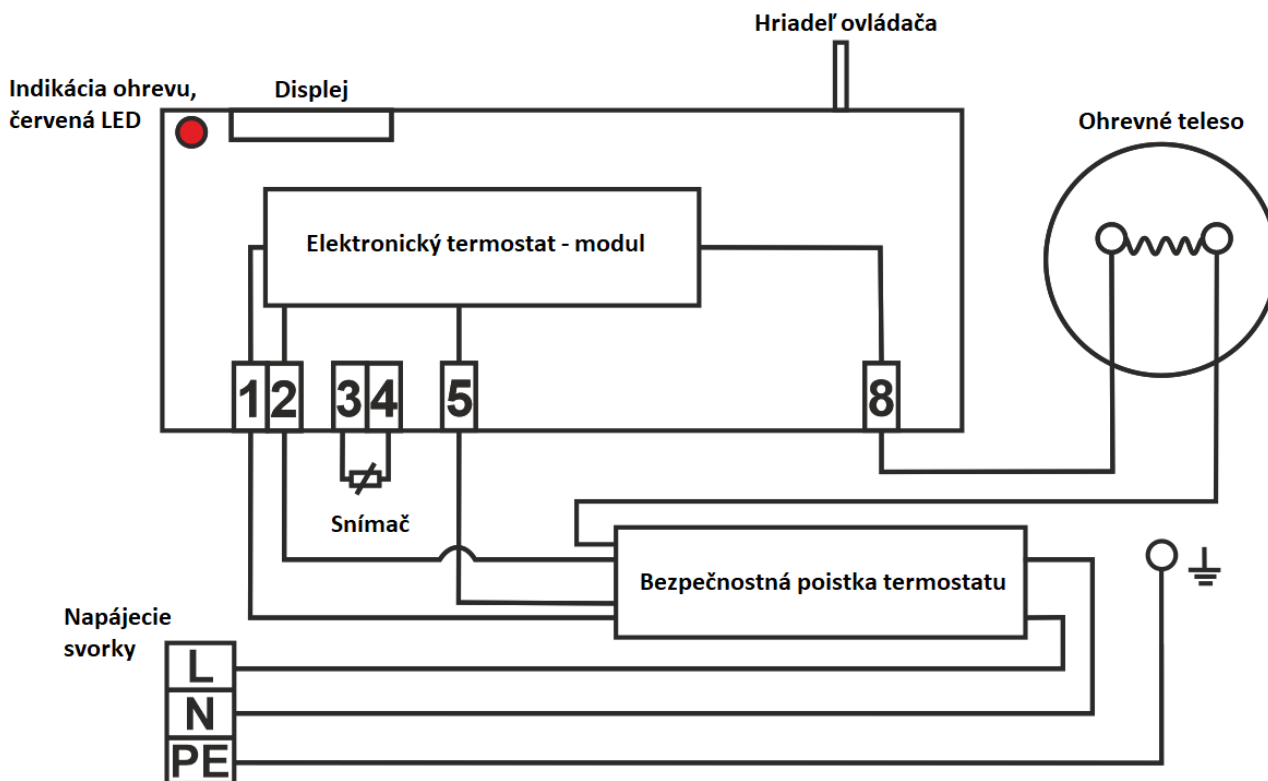


Obrázok 6

2.4 ELEKTRICKÁ INŠTALÁCIA

2.4.1 ZÁKLADNÉ INFORMÁCIE PRE ELEKTRICKÚ INŠTALÁCIU

Zapojenie, ktoré je urobené v závode, sa nesmie meniť! (Obrázok 7). Stupeň krytia elektrických častí ohrievača je IP 44. Príkion elektrického telesa je 2000 W (OKHE ONE/E 50 - 120), 1100 W (OKHE ONE/E 30).



Obrázok 7

Pri elektrickej inštalácii treba nevyhnutne dodržať nasledujúce požiadavky.



- Schéma el. zapojenia je priložená k ohrievaču na kryte elektroinštalácie (Obrázok 7)
- Opravy a kontroly el. inštalácie môže robiť len osoba (podnik) oprávnená na takéto činnosti.
- Odborné zapojenie musí byť potvrdené na záručnom liste alebo doložené iným dokladom.
- Ohrievač sa k elektrickej sieti 230 V/50 Hz pripája pevne pripojeným pohyblivým káblom (podľa spôsobu zapojenia).
- Pri inštalácii v kúpeľniach, práčovniach, umyvárňach a sprchách je nutné postupovať podľa normy.
- Stupeň krytia elektrických častí ohrievača je IP 44.
- Dodržiavajte ochranu proti úrazu elektrickým prúdom podľa normy.



Ak je napájací kábel poškodený musí byť vymenený firmou oprávnenou k tejto činnosti, aby sa predišlo nebezpečenstvu.

2.5 PRACOVNÁ ČINNOSŤ

Po zapojení ohrievača na elektrickú sieť ohrevné teleso ohrieva vodu. Na reguláciu teploty, ohrevu vody slúži **elektronický termostat**. Regulačný rozsah termostatu je **0 °C** až **77 °C**. Teplota je indikovaná displejom. Termostat zobrazuje aktuálnu meranú teplotu. Na nastavenie požadovanej vypínacej teploty slúži otočný ovládač. Otočením ovládača vpravo - nastavujeme vyššiu teplotu, otočením vľavo - nastavujeme nižšiu teplotu. V momente nastavenia vypínacej teploty číslice na displeji blikajú - indikácia nastavenia požadovanej teploty užívateľom. Po ukončení nastavenia požadovanej teploty zostáva hodnota 5 sekúnd blikáť, potom je zobrazená aktuálna teplota. Indikátor zapnutého ohrevu je po pravej strane displeja. Svit indikuje ohrev.

Chybové, poruchové hlásenia: **E1 - bliká** - porucha snímača teploty (prerušený snímač, skrat), indikované na displeji. Po dobu indikácie poruchy je ohrev vody nefunkčný.

S kruhovým ovládačom termostatu treba zaobchádzať šetrne, nepretáčať nasilu vymedzené polohy, vyvarovať sa silnejších otrasov a nárazov.

Pri dlhodobej prevádzke bez využitia je vhodné nastaviť termostat do polohy **5 °C** až **10 °C** (na ovládači termostatu nastaviť na značku „snehová vločka“) **proti zamrznutiu** alebo vypnúť prívod el. prúdu do ohrievača. Nastavenie termostatu do nulovej polohy neznamena vypnutie ohrievača.



Pri výpadku napájania sa displej vypne, to znamená i pri vypnutí ohrevu podľa signálu HDO. Nastavovací ovládač termostatu je naďalej aktívny, takže pootočením sa mení teplota, čo sa prejaví až po obnovení napájania.

2.6 PRVÉ UVEDENIE DO PREVÁDZKY



Pred zapojením elektriny musí byť zásobník naplnený vodou. Proces prvého ohrevu musí urobiť koncesovaný odborník a musí ho kontrolovať. Odtoková trubka horúcej vody, ako i časti bezpečnostnej armatúry môžu byť horúce.



V priebehu zahrievacieho procesu musí pri tlakovom zapojení voda, ktorá vplyvom zahrievania zväčšuje svoj objem, odkvapkávať z poistného ventilu. Pri beztlakovom napojení voda odkvapkáva z prepadovej zmiešavacej batérie. Po ukončení ohrevu má byť nastavená teplota a skutočná teplota odobranej vody približne rovnaká. Po pripojení ohrievača na vodovodné potrubie, elektrickú sieť a po preskúšaní poistného ventilu (podľa návodu priloženého k ventilu), sa ohrievač môže uviesť do prevádzky.

Pred prvým uvedením do prevádzky, prípadne po dlhšej odstávke, treba zabezpečiť prepláchnutie a zavodnenie ešte pred spustením ohrevu. Pred začiatkom ohrevu musí byť zásobník zaplnený vodou úplne, systém riadne prepláchnutý a odvzdušnený. Prvé nahrievanie zásobníka treba sledovať.

Postup uvedenia ohrievača do prevádzky:

1. Skontrolovať vodovodnú, elektrickú inštaláciu. Skontrolovať správne umiestnenie senzorov prevádzkového a poistného termostatu. Sensory musia byť v objímke zasunuté čo najhlbšie - podľa možností kapilár, v poradí najprv prevádzkový, potom bezpečnostný termostat.
2. Otvoriť ventil teplej vody zmiešavacej batérie.
3. Otvoriť ventil prírodného potrubia studenej vody k ohrievaču.
4. Len čo začne voda ventilom pre teplú vodu vytekať, je plnenie ohrievača ukončené a ventil sa môže zavrieť.
5. Ak sa prejaví netesnosť (veka príruby), odporúčame dotiahnutie skrutkových spojov veka príruby. Skrutky utiahujte križom proti sebe. Uťahovací moment 15Nm.
6. Priskrutkovať kryt elektroinštalácie.
7. Pri ohreve úžitkovej vody el. energiou, zapnúť el. prúd.
8. Pri začiatku prevádzky ohrievač prepláchnuť, až do zmiznutia zákalu.
9. Vyplniť riadne záručný list.

2.7 UVEDENIE MIMO PREVÁDKU, VYPRÁZDNENIE



Ak sa ohrievač teplej vody odstaví z prevádzky na dlhší čas alebo sa nebude používať, musí sa vyprázdniť a odpojiť od elektrickej napájacej siete. Spínač pre prírodný vodič alebo poistkové automaty sa musia vypnúť.

V priestoroch, ktoré sú trvale ohrozené mrazom, sa ohrievač teplej vody musí pred začiatkom chladného ročného obdobia vyprázdniť, ak zariadenie zostane niekoľko dní mimo prevádzky a ak je odpojený prívod elektrickej energie.



Vypustenie úžitkovej vody sa urobí po zavretí uzavieracieho ventilu v prírodnom potrubí studenej vody (cez vypúšťací ventil v prípade kombinácie poistných ventilov) a za súčasného otvorenia všetkých ventilov (vypustenie vody je možné aj cez poistný ventil, za týmto účelom sa koliesko poistného ventilu otočí do polohy „kontrola“) teplej vody na pripojených armatúrach.

Pri vypúšťaní môže vytekať horúca voda! Ak hrozí mráz, treba ďalej prihliadnuť na to, že voda môže zamrznúť nielen v ohrievači teplej vody a v potrubí teplej vody, ale aj v celom prírodnom potrubí studenej vody. Preto je účelné vyprázdniť všetky armatúry a potrubia, ktoré vedú vodu, až po časť domového vodomeru (pripojenie domu na vodovodné potrubie), ktoré už nie je ohrozované mrazom. Až sa zásobník bude opäť uvádzať do prevádzky, treba bezpodmienečne dávať pozor na to, aby bol naplnený vodou a aby **voda pri ventiloch teplej vody vytekala bez bubliniek.**

2.8 KONTROLA, ÚDRŽBA, STAROSTLIVOSŤ O ZARIADENIE



V priebehu ohrievania musí voda, ktorá zväčšuje pri ohrievaní svoj objem, viditeľne odkvapkávať z odtoku poistného ventilu (pri beztlakovom napojení odkvapkáva táto voda z hubice zmiešavacej batérie). Pri plnom zahriatí (cca 77 °C) je prírastok objemu vody asi 3 % obsahu zásobníka. Fungovanie poistného ventilu treba pravidelne kontrolovať. Pri nadvihnutí alebo otočení kontrolného gombíka poistného ventilu do polohy „kontrola“ musí voda bez prekážok odtekať z telesa poistného ventilu do odtokového potrubia. V bežnej prevádzke treba túto kontrolu urobiť najmenej raz za mesiac a po každom odstavení ohrievača z prevádzky, ktoré je dlhšie ako 5 dní.



Pozor! Prítoková trubka studenej vody a pripájacia armatúra zásobníka sa pritom môžu zahriať! Ak ohrievač teplej vody nepracuje alebo teplá voda nie je odoberaná, nesmie z poistného ventilu odkvapkávať žiadna voda. Ak voda odkvapkáva, potom je buď príliš vysoký tlak vody (tlak v potrubí vyšší než 4,8 bar, treba zabudovať ventil na znižovanie tlaku) v prívodnom potrubí alebo je poistný ventil chybný. Prosíme, zavolajte ihneď odborného inštalátora!



Ak voda obsahuje veľa minerálov, treba privolať odborníka, aby odstránil kotolný kameň, ktorý sa tvorí vo vnútri zásobníka, ako i voľné usadeniny, a to po jednom až dvoch rokoch prevádzky. Vyčistenie sa robí otvorom príruby - veko príruby demontovať, zásobník vyčistiť. Pri opätovnej montáži treba použiť nové tesnenie. Vnútrajšok ohrievača má špeciálne smaltovanie, nesmie sa dostať do styku s prostriedkom na odstraňovanie kotolného kameňa - nepracujte s odvápnovacím čerpadlom. Vápenný nános odstráňte drevom a vysajte ho alebo ho vytrite handričkou. Potom treba zariadenie dôkladne prepláchnuť a proces ohrevu sa kontroluje ako pri prvom uvedení do prevádzky. Na čistenie vonkajšieho plášťa ohrievača nepoužívajte žiadne agresívne čistiace prostriedky (tekutý piesok, chemikálie - kyslé, zásadité), ani žiadne riedidlá farieb (ako nitroriedidlo, trichlór a pod.). Čistenie robte vlhkou handričkou a pridajte k tomu pár kvapiek saponátu, ktorý sa bežne používa v domácnosti. Opakovaným ohrevom vody sa na stenách nádoby - a hlavne na veku príruby - usadzuje vodný kameň. Usadzovanie závisí od tvrdosti ohrievanej vody, od jej teploty a od množstva spotrebovanej teplej vody.

Po dvojročnej prevádzke odporúčame kontrolu a prípadné vyčistenie nádoby od vodného kameňa, kontrolu a prípadnú výmenu anódovej tyče. Životnosť anódy je teoreticky vypočítaná na dva roky prevádzky, mení sa však s tvrdosťou a chemickým zložením vody v mieste užívania. Na základe tejto prehliadky je možné stanoviť termín ďalšej výmeny anódovej tyče. Ak je anóda len zanesená usadeninami, očistite jej povrch, ak je spotrebovaná, namontujte novú. Vyčistenie a výmenu anódy zverte firme, ktorá robí servisnú službu. Pri vypúšťaní vody z ohrievača musí byť otvorený ventil zmiešavacej batérie pre teplú vodu, aby v nádobe ohrievača nevznikol podtlak, ktorý zamedzí vytekaniu vody.

2.9 NAJČASTEJŠIE PORUCHY FUNKCIE A ICH PRÍČINY

PREJAV PORUCHY	KONTROLKA	RIEŠENIE
Voda je studená	<ul style="list-style-type: none">• svieti	<ul style="list-style-type: none">• nastavená nízka teplota na termostate,• porucha ohrevného telesa
Voda je studená	<ul style="list-style-type: none">• nesvieti	<ul style="list-style-type: none">• nie je prírodné napätie• porucha termostatu - v prípade poruchy snímača teploty sa na displeji zobrazí blikajúci kód poruchy E1• vypnutý bezpečnostný termostat,
Voda je málo teplá	<ul style="list-style-type: none">• svieti	<ul style="list-style-type: none">• porucha jednej špirály v telese (2x 1000W)
Teplota vody nezodpovedá teplote nastavenej na ovládači		<ul style="list-style-type: none">• chybný termostat
Z poistného ventilu neustále odkvapkáva voda	<ul style="list-style-type: none">• nesvieti	<ul style="list-style-type: none">• vysoký vstupný tlak• chybný poistný ventil

Tabuľka 4



Nepokúšajte sa poruchu odstrániť sami. Obráťte sa buď na odbornú, alebo servisnú službu. Odborníkovi postačí na odstránenie poruchy často len málo. **Pri objednávaní opravy oznámte typové označenie a výrobné číslo, ktoré nájdete na výkonovom štítku vášho ohrievača vody.**

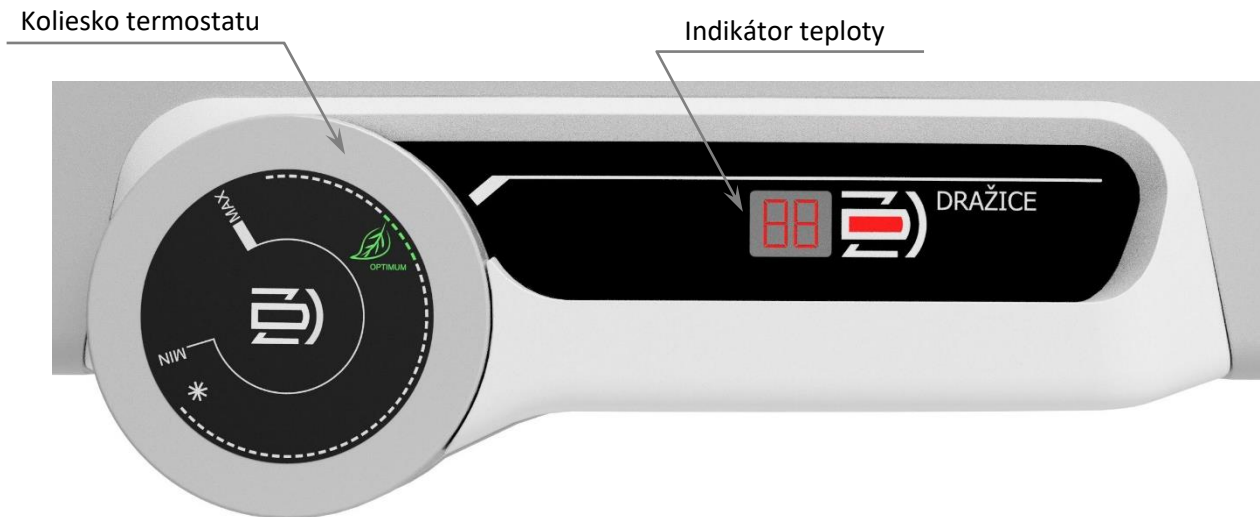
Zoznam servisných firiem nájdete na webu: <http://www.dzd.sk/sk/servis>

3 OBSLUHA TERMOSTATU

3.1 OBSLUŽNÉ ZARIADENIA OHRIEVAČA

Kryt elektroinštalácie pre ohrievače:

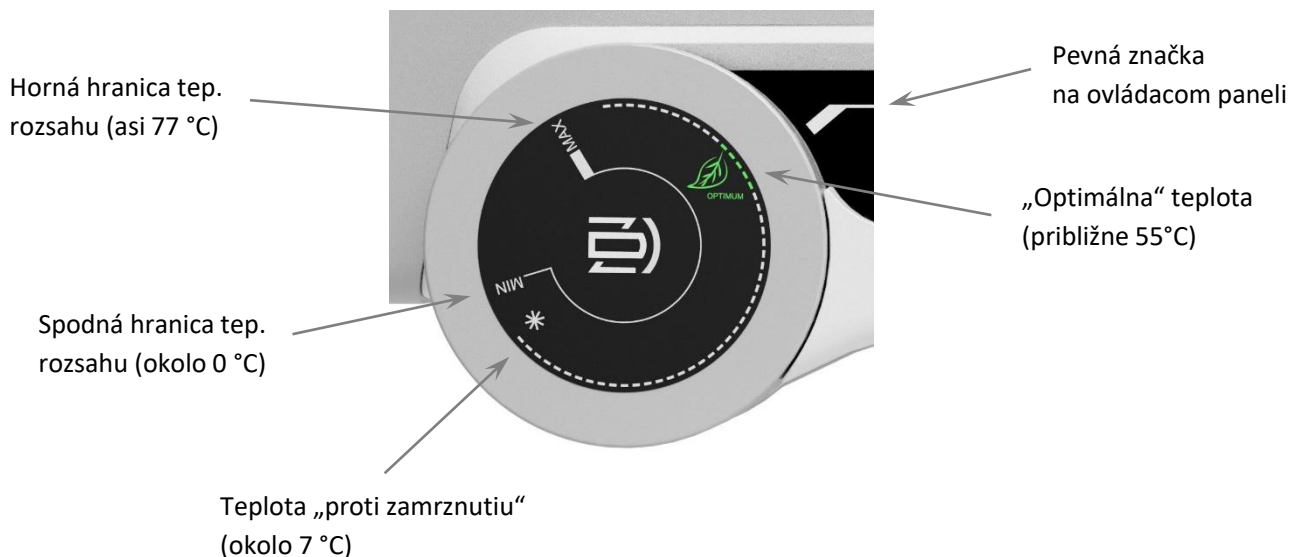
OKHE ONE/E 30, OKHE ONE/E 50, OKHE ONE/E 80, OKHE ONE/E 100, OKHE ONE/E 120



Obrázok 8

3.1.1 NASTAVENIE TEPLoty

Teplota vody sa nastavuje otočením kolieska termostatu. Požadovaný symbol sa nastaví proti pevnému bodu na ovládacom paneli (Obrázok 9).



Obrázok 9



Nastavenie kolieska termostatu na ľavý doraz neznamená trvalé vypnutie ohrevného telesa. Pri prevádzke ohrievača bez blokovania dennej sadzby neodporúčame nastavovať teplotu nad 55 °C. Zvoľte maximálne symbol „OPTIMUM“.



Termostat, ani žiadna iná časť ovládacieho panelu, nie je nosnou časťou, ktorá by mohla byť použitá na akúkoľvek manipuláciu s ohrievačom.

4 DÔLEŽITÉ UPOZORNENIA

4.1 INŠTALAČNÉ PREDPISY

- **Bez potvrdenia odbornej firmy o vykonaní vodovodnej inštalácie je záručný list neplatný.**
- Pravidelne kontrolovať Mg anódu a vymieňať ju.
- Na pripojenie ohrievača si musíte vyžiadať súhlas miestneho dodávateľa elektrickej energie.
- **Medzi ohrievačom a poistným ventilom nesmie byť zaradená žiadna uzavieracia armatúra.**
- Pri pretlaku vo vodovodnom potrubí, ktoré je vyšší ako 0,48 MPa, sa pred poistný ventil musí zaradiť aj ventil redukčný.
- Všetky výstupy teplej vody musia byť vybavené zmiešavacou batériou.
- Pred prvým napúšťaním vody do ohrievača skontrolujte dotiahnutie matíc prírubového spoja nádoby. Skrutky uťahujte krížom proti sebe. Uťahovací moment 15Nm.
- Akákoľvek manipulácia s termostatom, okrem nastavovania teploty ovládacím kolieskom, nie je dovolená.
- Všetku manipuláciu s el. inštaláciou, zoradenie a výmenu regulačných prvkov robí len servisní podnik.
- **Je nepripustné vyradovať tepelnú poistku z prevádzky!** Tepelná poistka pri poruche termostatu preruší prívod el. prúdu k ohrevnému telesu, ak teplota vody v ohrievači stúpne nad 90 °C.
- Ak ohrievač (zásobník teplej vody) nepoužívate dlhšie ako 24 hodín, príp. ak je objekt s ohrievačom bez dozoru osôb, uzavrite prívod studenej vody do ohrievača.
- Ohrievač (zásobník teplej vody) sa môže používať výlučne v súlade s podmienkami uvedenými na výkonovom štítku a s pokynmi pre elektrické zapojenie.
- Odporúčaný prevádzkový tlak v okruhu teplej vody 0,48 MPa.
- K ohrievaču neodporúčame pripojiť cirkulačný okruh teplej vody, pretože sa môže znížiť jeho účinnosť.



Elektrická aj vodovodná inštalácia musí rešpektovať a spĺňať požiadavky a predpisy v krajine použitia!

4.2 POKYNY PRE DOPRAVU A SKLADOVANIE

Zariadenie treba prepravovať a uskladniť v suchom prostredí, musí byť chránené pred poveternosnými vplyvmi, v rozmedzí teplôt -15 až +50 °C. Pri nakládke a vykládke sa treba riadiť pokynmi, ktoré sú uvedené na obale.

4.3 LIKVIDÁCIA OBALOVÉHO MATERIÁLU A NEFUNKČNÉHO VÝROBKU

Za obal, v ktorom bol dodaný ohrievač vody, bol uhradený servisný poplatok na zaistenie spätného odberu a využitia obalového materiálu. Servisný poplatok bol uhradený podľa zákona firme NATUR-PACK. Klientske číslo firmy je 00230. Obaly z ohrievača vody odložte na obcou určené miesto na ukladanie odpadu. Vyradený a nepoužiteľný ohrievač po skončení prevádzky demontujte a dopravte do zberných surovín, alebo na miesto zberu veľkoobjemového odpadu.



5 PRÍSLUŠENSTVO K VÝROBKU

K výrobku patrí poistný ventil, 2x záves.

Vo vlastnom záujme si kompletnosť skontrolujte.

1-2-2024